

## OenoFlow-M

### Das innovative Filtrationskonzept für anspruchsvolle Weinerzeuger

Das weltweit erfolgreiche OenoFlow – Filtrationskonzept ist jetzt auch für den mittleren und kleinen Leistungsbereich erhältlich. Dabei wurden alle Vorteile des Systems erhalten, lediglich die Automation wurde den Anforderungen der Kunden in diesem Leistungsbereich angepasst.

#### Filtrationsprozess

##### Merkmale:

Filtration nach dem Crossflow – Prinzip: Der Wein wird tangential zur Filtrationsrichtung im System umgepumpt. Dabei werden die Feststoffe im Kreislauf zurückgehalten ohne die Membran frühzeitig zu verblocken.

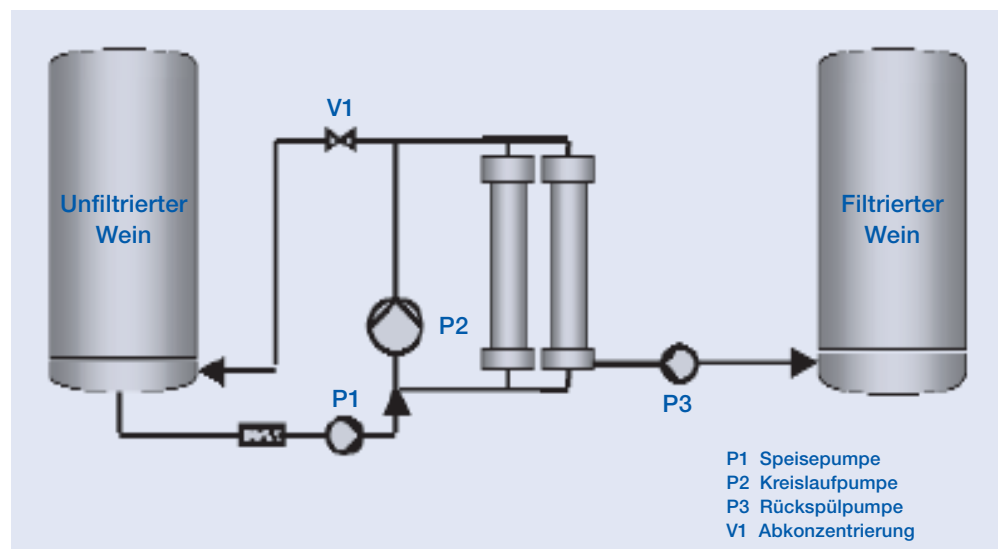
Eine periodische Rückspülung mit filtriertem Wein löst die Partikel von der Membranoberfläche und führt damit zu einer konstant hohen Filterleistung.



Die Filtration erfolgt direkt aus dem Unfiltratbehälter. Dadurch ist keine Zuführpumpe notwendig und ein unnötiger Sauerstoffkontakt kann vermieden werden.

#### Aufbau der Filteranlage

Der unfiltrierte Wein wird mit Hilfe der Speisepumpe über ein Edelstahl-Vorsieb dem Filtrationskreislauf zugeführt. Die Kreislaufpumpe liefert die erforderliche Überströmungsmenge bei geringem Druck. Der schonend filtrierte Wein wird zum Filtratbehälter abgeführt, wobei mittels der Rückspülpumpe periodisch eine Rückspülung durchgeführt wird. Um eine rasche Aufkonzentrierung der Trubstoffe im Kreislauf zu vermeiden, wird ein kleiner Teilstrom zurück in den Unfiltrattank geleitet.



## Eigenschaften des OenoFlow Filtrationssystems

- Überlegene Filterleistung dank periodischer Rückspülung
- Hochwertige, langlebige Filtrationsmembranen ermöglichen jahrelange Nutzung
- Einfache Bedienung mit Siemens OP3
- Robuste und qualitativ hochwertige Steuerung mit Siemens SPS
- Entleerung mittels eingebauter Pumpen → keine Restmengen im System
- Integrierter Reinigungsbehälter
- Einfache Wartung durch leichte Zugänglichkeit aller Komponenten

Typ	Anzahl Module	Leistungsbereich Jungwein	Leistungsbereich vorgeklärter Wein
OenoFlow 2-M	2	600 -1.000 L/h	1.000 - 1.500 L/h
OenoFlow 4-M	4	1.200 -2.000 L/h	2.000 - 3.000 L/h
OenoFlow 6-M	6	1.800 -3.000 L/h	3.000 - 4.500 L/h
OenoFlow 8-M	8	2.400 -4.000 L/h	4.000 - 6.000 L/h



2200 Northern Boulevard  
East Hills, New York 11548-1289

800.645.6532 toll free  
516.484.5400 phone  
516.484.3649 fax

Visit us on the Web at [www.pall.com](http://www.pall.com)

Pall Corporation has offices and plants throughout the world in locations including: Argentina, Australia, Austria, Belgium, Brazil, Canada, China, France, Germany, India, Indonesia, Ireland, Italy, Japan, Korea, Malaysia, Mexico, the Netherlands, New Zealand, Norway, Poland, Puerto Rico, Russia, Singapore, South Africa, Spain, Sweden, Switzerland, Taiwan, Thailand, United Kingdom, United States, and Venezuela. Distributors are located in all major industrial areas of the world.

© Copyright 2005, Pall Corporation. Pall and , are trademarks of Pall Corporation.

® Indicates a Pall trademark registered in the USA. *Filtration. Separation. Solution.<sup>SM</sup>* is a service mark of Pall Corporation.

Reorder Code. PFB-P224 dt. 0,5 03/05 PP



*Filtration. Separation. Solution.<sup>SM</sup>*